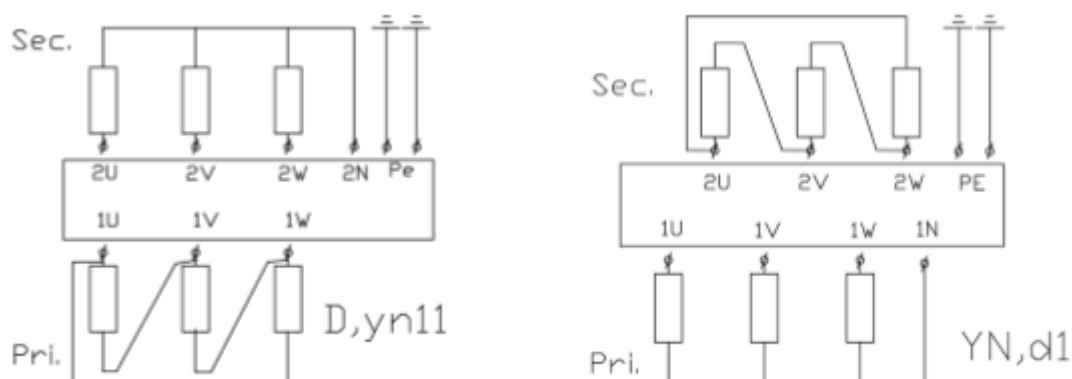


3-FASE TRANSFORMATORER

Monteringsveiledning.



- Dersom 3x400 Volt sekundærspenning skal mate et TN-S nett skal N-leder laskes til jord, men punktet skal videreføres separert som PE og N.
- Dersom 3x400 Volt er primærspenning (matespenning) skal N-leder ikke tilkobles.

Ved installasjon av 400 Volt TN-S nett krever forskriftene at N-leder skal jordes ved første fordeling. Dette betyr at den ene fasen på 230 Volt I-fase kursene blir jordnet. E-verket leverer et 4-leder nett som inkluderer en PEN-leder frem til «Husveggen». Da er PE (sikkerhetsjord) og N-leder er ført fram i samme leder. Men når E-verkets kabel passerer igjennom husveggen skal PE og N-leder i prinsippet splittes, og denne splittingen skal skje på første fordeling. I de tilfeller hvor transformatoren fungerer som første fordeling, skal PE og N-leder føres separat ut fra trafo. Dette blir et nett med 5 ledere, et TN-S nett.

Husk at dersom en skal megge 400 Volt nettet mot jord må lasken mellom N-leder og PE fjernes!!

Ved TN-S nett basert på et Europeisk standard 400 Volt spenning hvor 3x400 Volt er primærspenning (matespenning) på transformatoren, skal N-leder IKKE TILKOBLES. Årsaken er at det ved skeivlast på sekundærsiden vil kunne gå mye strøm i N-leder og det har vært tilfeller der primærkabler er brent på grunn av feilaktig installasjon.